

VERBOS: PRESENTE IRREGULAR (-Y-)



TEORÍA

CONSTRUIR

CONSTRU - **Y**O

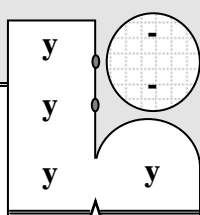
CONSTRU - **Y**ES

CONSTRU - **Y**E

CONSTRU - IMOS

CONSTRU - ÍS

CONSTRU - **Y**EN



- **Y** -

(menos NOSOTROS / VOSOTROS)

Verbos- **uir**

Otros verbos como *construir*:

influir
destruir
huir
sustituir
incluir
distribuir

Oír

oi - go

o - y es

o - y e

o - ímos

o - ís

o - y en

Fuente: La Gramática Lola, pág. 22



PRÁCTICA

1.- Escribe el presente de los siguientes verbos:

	YO	VOSOTROS	ELLOS/ELLAS/UDS.
1. CONSTRUIR
2. INFLUIR
3. DESTRUIR
4. HUIR
5. SUSTITUIR
6. INCLUIR
7. CONCLUIR
8. DISTRIBUIR
9. OÍR
10. EXCLUIR
11. ATRIBUIR

2.-Completa las frases con el presente de los verbos entre paréntesis:

1. El profesor (distribuir) _____ los exámenes entre los estudiantes.
2. Los discursos del presidente siempre (concluir) _____ con una nota se optimismo.
3. La motivación de los trabajadores (influir) _____ mucho en los resultados.
4. La mayoría de esas empresas (incluir) _____ en la factura el transporte.
5. Ustedes (contribuir) _____ positivamente al desarrollo de la compañía.
6. Vosotros (sustituir) _____ la fotocopiadora vieja por otra de segunda mano.
7. Los ladrones (huir) _____ de la policía.
8. Después de leer los documentos, yo sistemáticamente los (destruir) _____ .
9. Los niños (construir) _____ un nuevo juguete con mucha imaginación.
10. Mi abuelo no (oír) _____ muy bien y por eso hablamos en voz muy alta con él.

Soluciones:

1): 1-construyo, construí, construyen, 2-influyo, influí, influyen, 3-destruyo, destruí, destruyen, 4-huyo, huí, huyen, 5- sustituyo, sustituí, sustituyen, 6-incluyo, incluí, incluyen, 7-concluyo, concluí, concluyen, 8-distribuyo, distribuí, distribuyen, 9-oigo, oí, oyen, 10-excluyo, excluí, excluyen, 11-atribuyo, atribuí, atribuyen.

2): 1-distribuye, 2-concluyen, 3-influye, 4-incluye, 5-contribuyen, 6-sustituí, 7-huyen, 8-destruyo, 9-construyen, 10-oye.